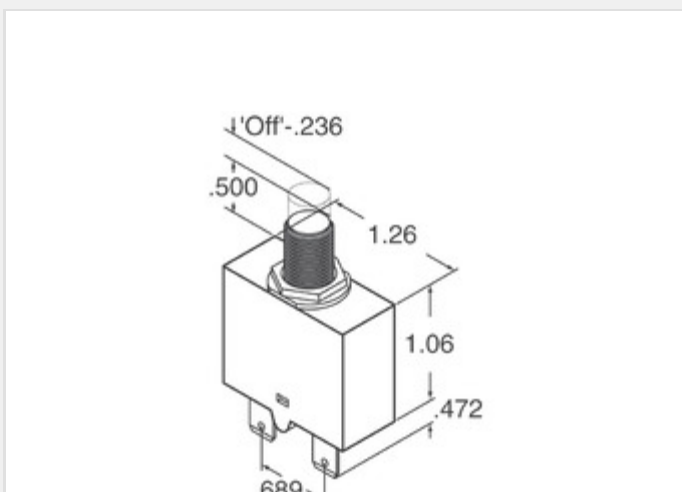


## 1658-G21-02-P10-20A



Obrázky jsou pouze orientační.  
Podrobné informace o produktu naleznete v části Technické údaje produktu.  
Koupit 1658-G21-02-P10-20A s důvěrou od Component-World.HK, 1 rok záruka



**Part Number:** 1658-G21-02-P10-20A

**Výrobce:** E-T-A

**Popis:** CIR BRKR THRM 20A 240VAC 28VDC

**Datový list:** [1658-G21,A00-xx-P\(10,13\)-xx Series](#)

**RoHS Status:** Bez olova / V souladu RoHS

**Ship From:** Hong Kong

**Shipment Way:** DHL/Fedex/TNT/UPS/EMS

[Request For Quotation](#)

### PARAMETR PRODUKTU

<b>Part Number</b>	1658-G21-02-P10-20A	<b>Výrobce</b>	<a href="#">E-T-A</a>
<b>Popis</b>	CIR BRKR THRM 20A 240VAC 28VDC	<b>Stav volného vedení / RoHS</b>	Bez olova / V souladu RoHS
<b>Dostupné množství</b>	28556 pcs	<b>Datový list</b>	<a href="#">1658-G21,A00-xx-P(10,13)-xx Series</a>
<b>Kategorie</b>	<a href="#">Ochrana obvodu</a>	<b>Napítí - DC</b>	28V
<b>Napítí - AC</b>	240V	<b>Série</b>	1658
<b>Počet pólů</b>	1	<b>Typ montáže</b>	Panel Mount
<b>Úroveň citlivosti na vlhkost (MSL)</b>	1 (Unlimited)	<b>Výrobní standardní doba výroby</b>	9 Weeks
<b>Stav volného vedení / RoHS</b>	Lead free / RoHS Compliant	<b>Osvětlení napětí (nominální)</b>	-
<b>Osvětlení</b>	-	<b>Jmenovitá hodnota proudu</b>	20A
<b>Breaker Typ</b>	Thermal	<b>Pohon Type</b>	Push to Reset

Component-World.com je spolehlivý distributor elektronických součástek. Specializujeme se na všechny elektronické komponenty řady E-T-A. Máme 28556 kusy E-T-A 1658-G21-02-P10-20A na skladě dostupných. Vyžádejte si citát z distributora součástí elektroniky na Component-World.com, náš prodejní tým vás bude kontaktovat do 24 hodin.

RFQ Email: [info@Components-World.com](mailto:info@Components-World.com)

### SOUVISEJÍCÍ PRODUKTY

	<b>Část#:</b> <a href="#">1658-G21-02-P10-12A</a>	<b>Výrobci:</b> <a href="#">E-T-A</a>	<input type="button" value="Dotaz"/>
	<b>Popis:</b> CIR BRKR THRM 12A 240VAC 28VDC		
	<b>Část#:</b> <a href="#">1658-G21-02-P10-30A</a>	<b>Výrobci:</b> <a href="#">E-T-A</a>	<input type="button" value="Dotaz"/>
	<b>Popis:</b> CIR BRKR THRM 30A 240VAC 28VDC		
	<b>Část#:</b> <a href="#">1658-G21-02-P10-25A</a>	<b>Výrobci:</b> <a href="#">E-T-A</a>	<input type="button" value="Dotaz"/>
	<b>Popis:</b> CIR BRKR THRM 25A 240VAC 28VDC		
	<b>Část#:</b> <a href="#">1658-G21-02-P10-7A</a>	<b>Výrobci:</b> <a href="#">E-T-A</a>	<input type="button" value="Dotaz"/>
	<b>Popis:</b> CIR BRKR THRM 7A 240VAC 28VDC		
	<b>Část#:</b> <a href="#">1658-G21-02-P10-8A</a>	<b>Výrobci:</b> <a href="#">E-T-A</a>	<input type="button" value="Dotaz"/>
	<b>Popis:</b> CIR BRKR THRM 8A 240VAC 28VDC		
	<b>Část#:</b> <a href="#">1658-G21-02-P10-6A</a>	<b>Výrobci:</b> <a href="#">E-T-A</a>	<input type="button" value="Dotaz"/>
	<b>Popis:</b> CIR BRKR THRM 6A 240VAC 28VDC		
	<b>Část#:</b> <a href="#">1658-G21-02-P10-16A</a>	<b>Výrobci:</b> <a href="#">E-T-A</a>	<input type="button" value="Dotaz"/>
	<b>Popis:</b> CIR BRKR THRM 16A 240VAC 28VDC		
	<b>Část#:</b> <a href="#">1658-G21-02-P10-35A</a>	<b>Výrobci:</b> <a href="#">E-T-A</a>	<input type="button" value="Dotaz"/>
	<b>Popis:</b> CIR BRKR THRM 35A 240VAC 28VDC		
	<b>Část#:</b> <a href="#">1658-G21-02-P10-D01-12A</a>	<b>Výrobci:</b> <a href="#">E-T-A</a>	<input type="button" value="Dotaz"/>
	<b>Popis:</b> CIR BRKR THRM 12A 240VAC 28VDC		
	<b>Část#:</b> <a href="#">1658-G21-02-P10-10A</a>	<b>Výrobci:</b> <a href="#">E-T-A</a>	<input type="button" value="Dotaz"/>
	<b>Popis:</b> CIR BRKR THRM 10A 240VAC 28VDC		
	<b>Část#:</b> <a href="#">1658-G21-02-P10-15A</a>	<b>Výrobci:</b> <a href="#">E-T-A</a>	<input type="button" value="Dotaz"/>
	<b>Popis:</b> CIR BRKR THRM 15A 240VAC 28VDC		
	<b>Část#:</b> <a href="#">1658-G21-02-P10-055801-25A</a>	<b>Výrobci:</b> <a href="#">E-T-A</a>	<input type="button" value="Dotaz"/>
	<b>Popis:</b> CIR BRKR THRM 25A 240VAC 28VDC		
	<b>Část#:</b> <a href="#">1658-G21-02-P10-D04-8A</a>	<b>Výrobci:</b> <a href="#">E-T-A</a>	<input type="button" value="Dotaz"/>
	<b>Popis:</b> CIR BRKR THRM 8A 240VAC 28VDC		
	<b>Část#:</b> <a href="#">1658-G21-02-P10-5A</a>	<b>Výrobci:</b> <a href="#">E-T-A</a>	<input type="button" value="Dotaz"/>
	<b>Popis:</b> CIR BRKR THRM 5A 240VAC/28VDC		
	<b>Část#:</b> <a href="#">1658-G21-02-P10-055800-16A</a>	<b>Výrobci:</b> <a href="#">E-T-A</a>	<input type="button" value="Dotaz"/>
	<b>Popis:</b> CIRC BRKR THRM		
	<b>Část#:</b> <a href="#">1658-G21-02-P10-055800-20A</a>	<b>Výrobci:</b> <a href="#">E-T-A</a>	<input type="button" value="Dotaz"/>
	<b>Popis:</b> CIR BRKR THRM 20A 240VAC 28VDC		
	<b>Část#:</b> <a href="#">1658-G21-02-P10-055800-8A</a>	<b>Výrobci:</b> <a href="#">E-T-A</a>	<input type="button" value="Dotaz"/>
	<b>Popis:</b> CIR BRKR THRM 8A 240VAC 28VDC		
	<b>Část#:</b> <a href="#">1658-G21-02-P10-13A</a>	<b>Výrobci:</b> <a href="#">E-T-A</a>	<input type="button" value="Dotaz"/>
	<b>Popis:</b> CIR BRKR THRM 13A 240VAC 28VDC		
	<b>Část#:</b> <a href="#">1658-G21-02-P10-055800-15A</a>	<b>Výrobci:</b> <a href="#">E-T-A</a>	<input type="button" value="Dotaz"/>
	<b>Popis:</b> CIR BRKR THRM 15A 240VAC 28VDC		
	<b>Část#:</b> <a href="#">1658-G21-02-P10-9A</a>	<b>Výrobci:</b> <a href="#">E-T-A</a>	<input type="button" value="Dotaz"/>
	<b>Popis:</b> CIR BRKR THRM 9A 240VAC 28VDC		

### Související klíčová slova pro 1658-G21-02-P10-20A

E-T-A 1658-G21-02-P10-20A.	1658-G21-02-P10-20A distributor	1658-G21-02-P10-20A dodavatel	1658-G21-02-P10-20A Cena
1658-G21-02-P10-20A Stáhnout datasheet.	1658-G21-02-P10-20A Datasheet.	1658-G21-02-P10-20A Stock.	koupit 1658-G21-02-P10-20A.
E-T-A 1658-G21-02-P10-20A.			